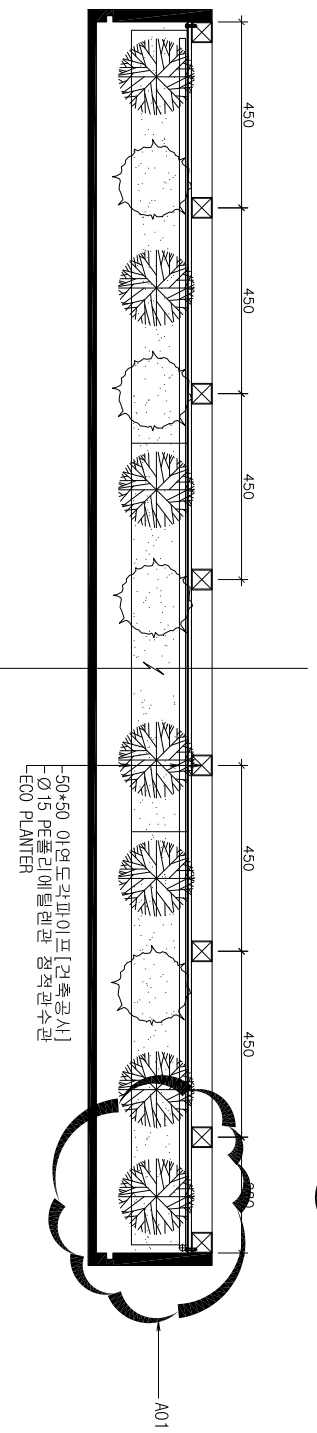
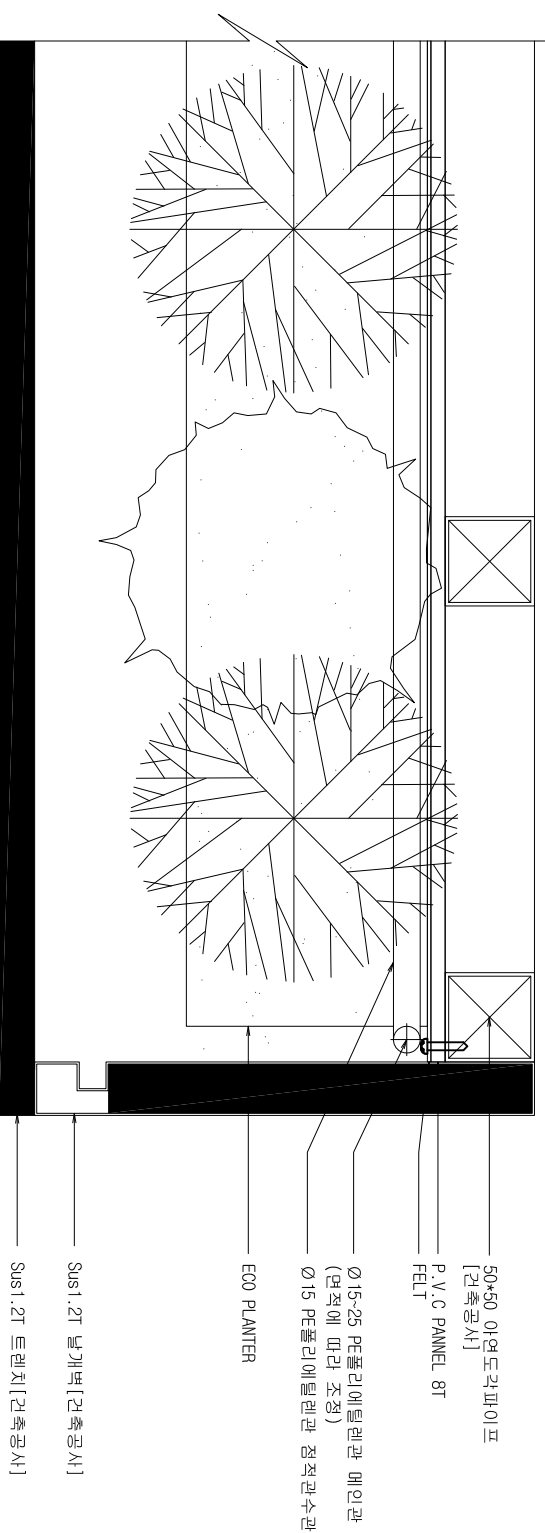


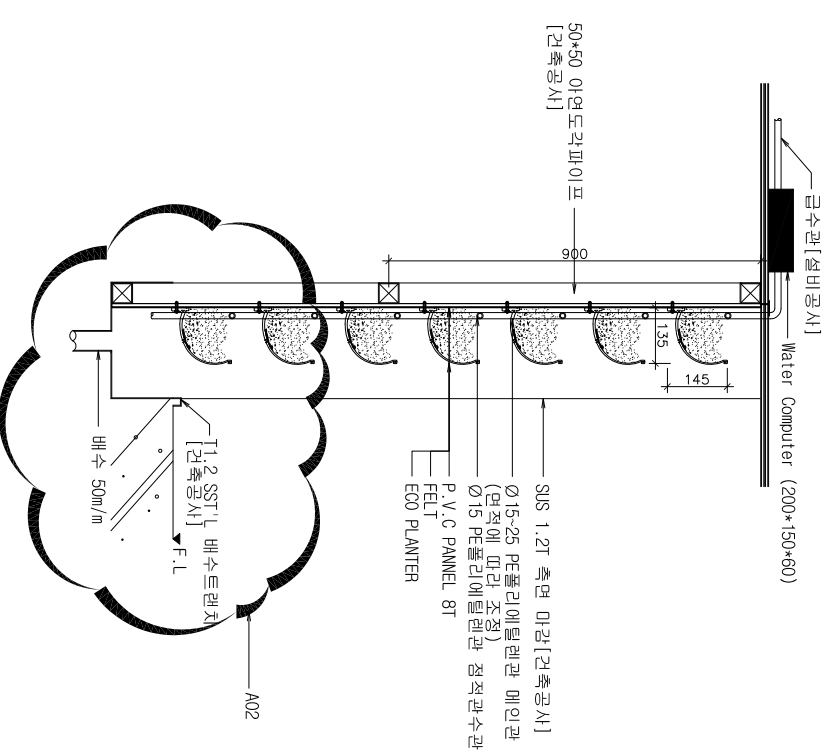
1 GREENWALL ELEVATION  
축척 : 1/30



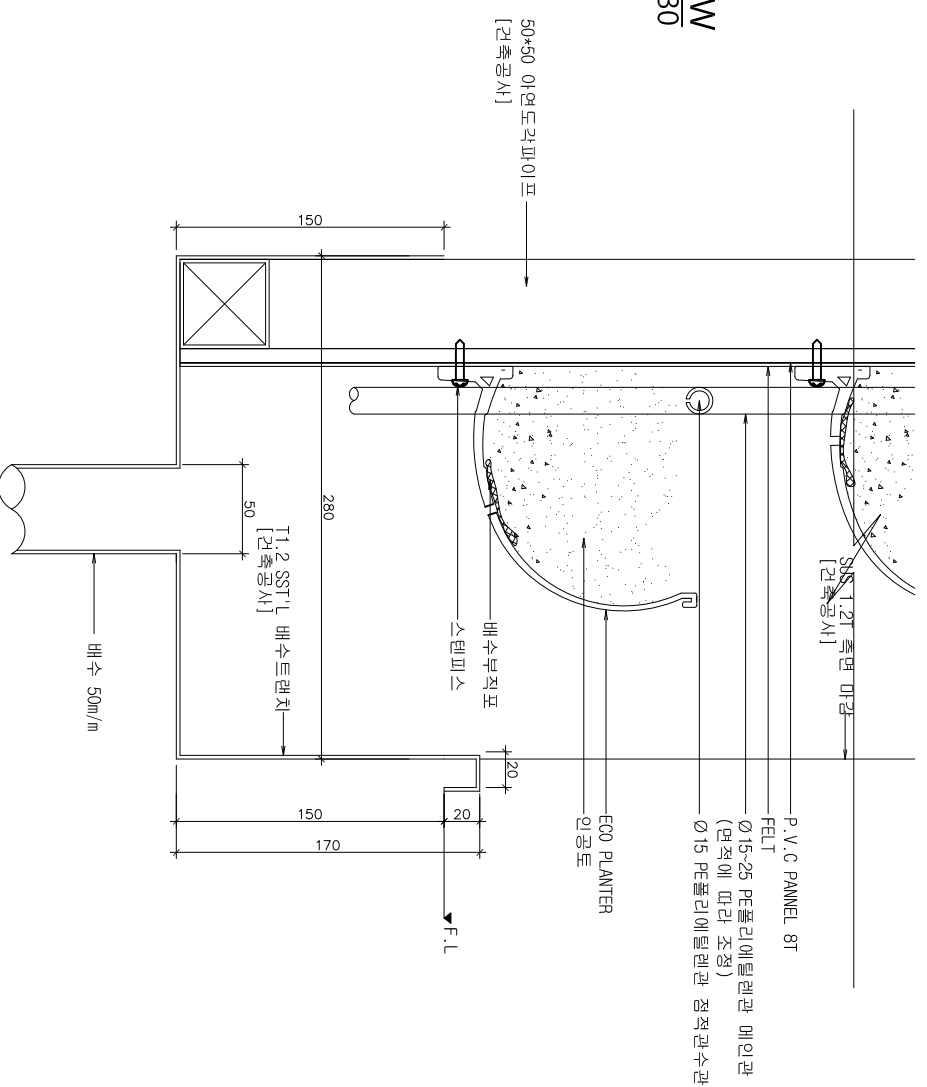
2 CROSS SECTIONAL VIEW  
축척 : 1/30



2 CROSS SECTIONAL DETAIL  
축척 : 1/30



3 LONGITUDINAL SECTION VIEW  
축척 : 1/30



3 LONGITUDINAL SECTION DETAIL  
축척 : 1/30

GENERAL NOTES

NO.	REVISION/ISSUE	DATE

PROJECT TITLE

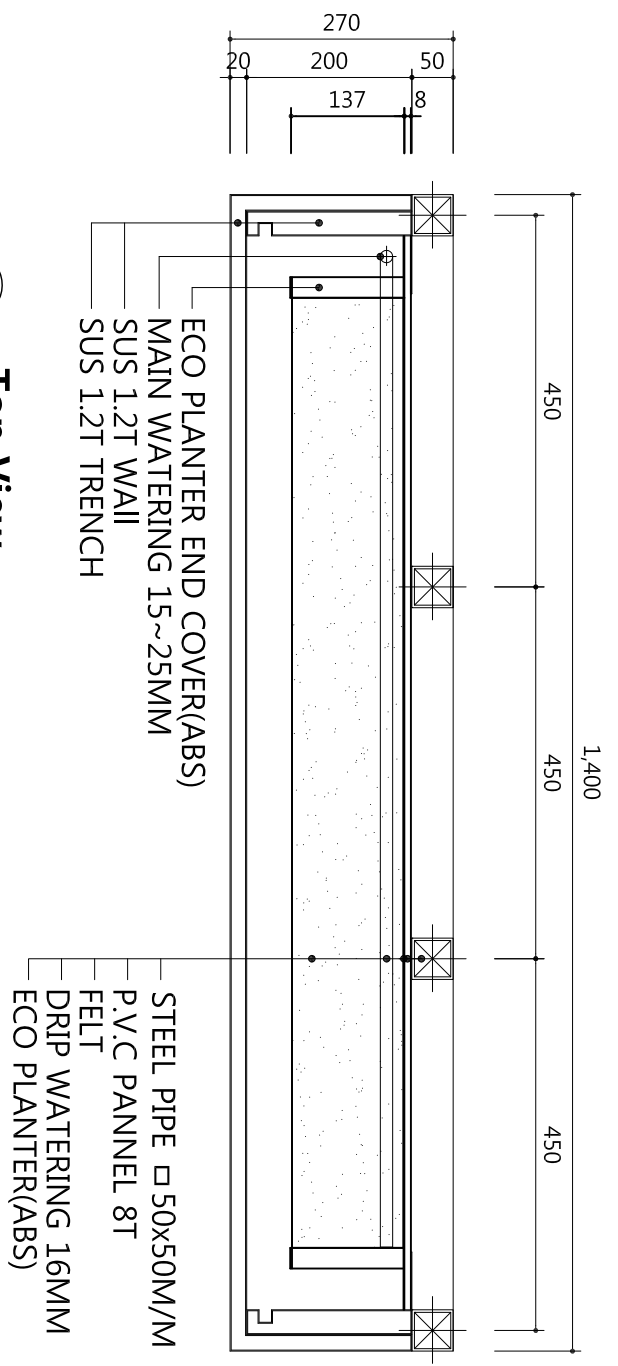
APPROVED BY 승 인	
CHK'D BY 검 토	
DESIGNED BY 계 획	
DRAWN BY 제 도	
STRUCT. BY 구 조	
ELEC. BY 전 기	
MECH. BY 기 계	
비 고	


  
www.forestcity.co.kr  
 T-1688-5332  
 F-02-6008-3701  
 E-mail-info@forestcity.co.kr

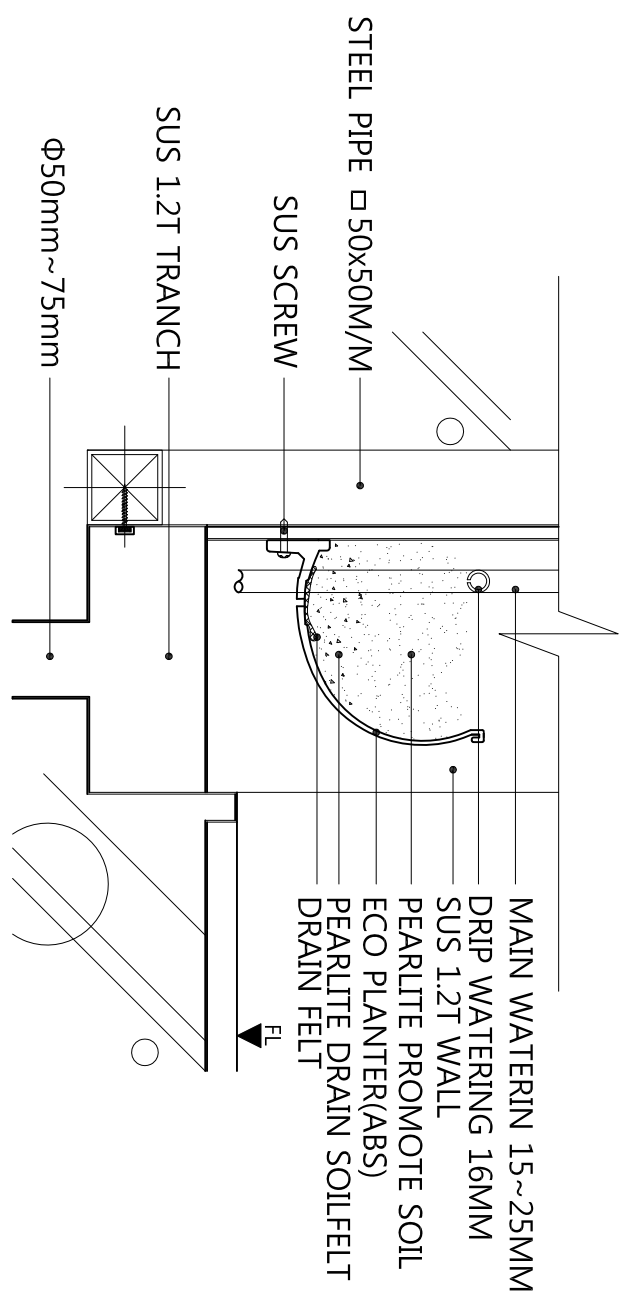
DRAWING TITLE  
도 면 명

에코블린탄공법

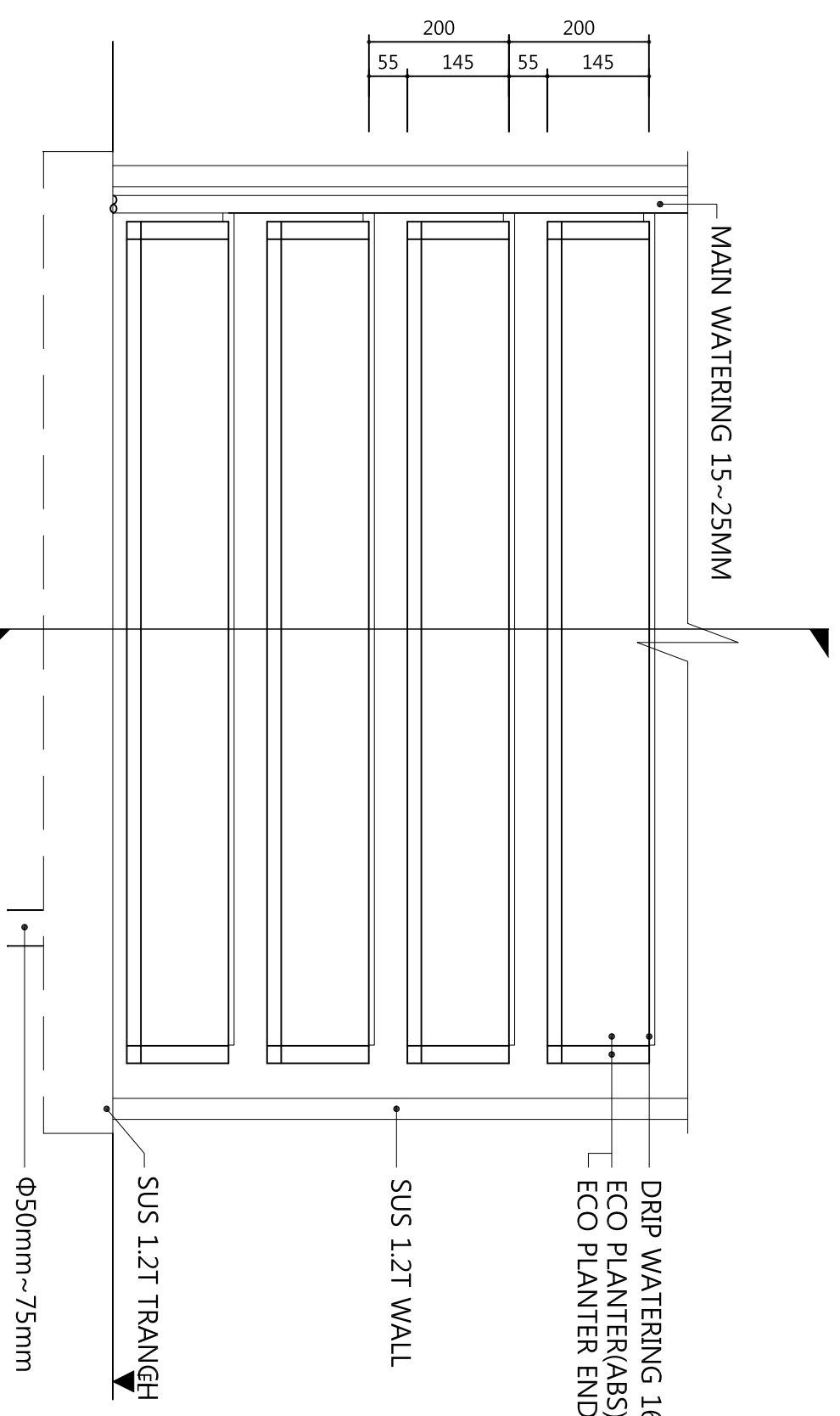
SCALE 축척	1/30 . A3
DATE 일 자	
SHEET NO. 도면번호	
RING NO. 링단번호	



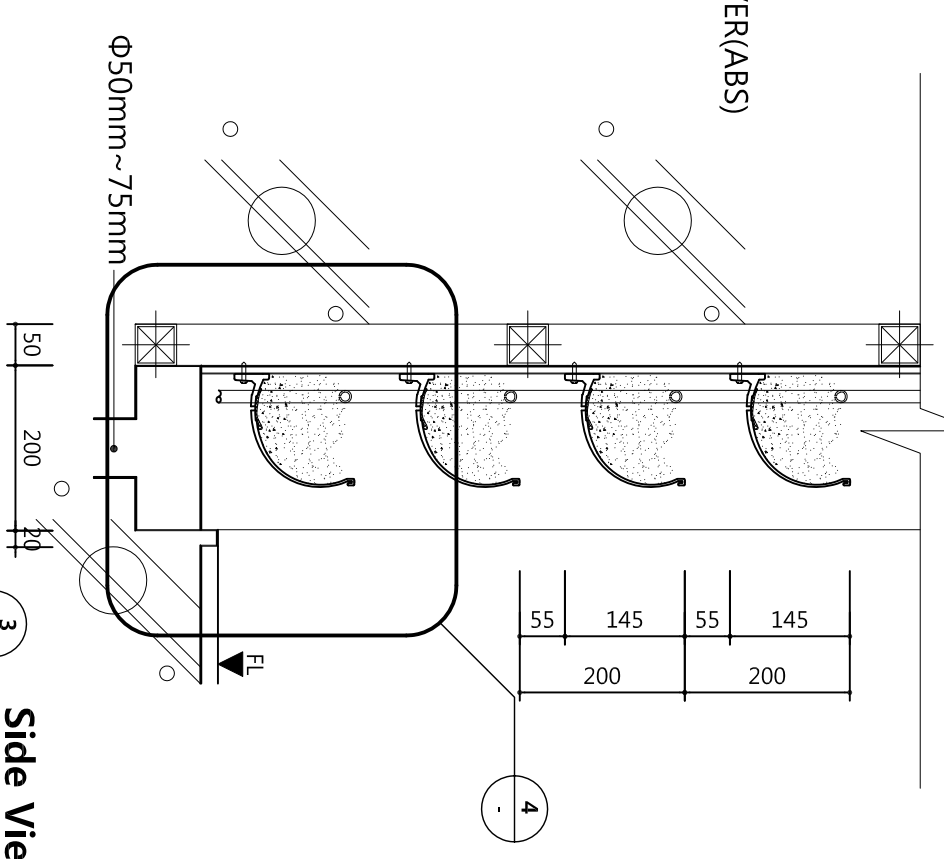
1  
Top View  
SCALE 1/NONE



4  
Detail View  
SCALE 1/NONE



2  
Front View  
SCALE 1/NONE



3  
Side View  
SCALE 1/NONE

GENERAL NOTES

NO.	REVISION/ISSUE	DATE

PROJECT TITLE

APPROVED BY	
CHK'D BY	
DESIGNED BY	
DRAM. DO	
STRUCT. BY	
ELEC. BY	
MECH. BY	
비 고	

www.forestcity.co.kr  
T-1688-5332  
F-02-6008-3701  
E-mail-info@forestcity.co.kr

DRAWING TITLE  
도 면 명

에코플랜트공법

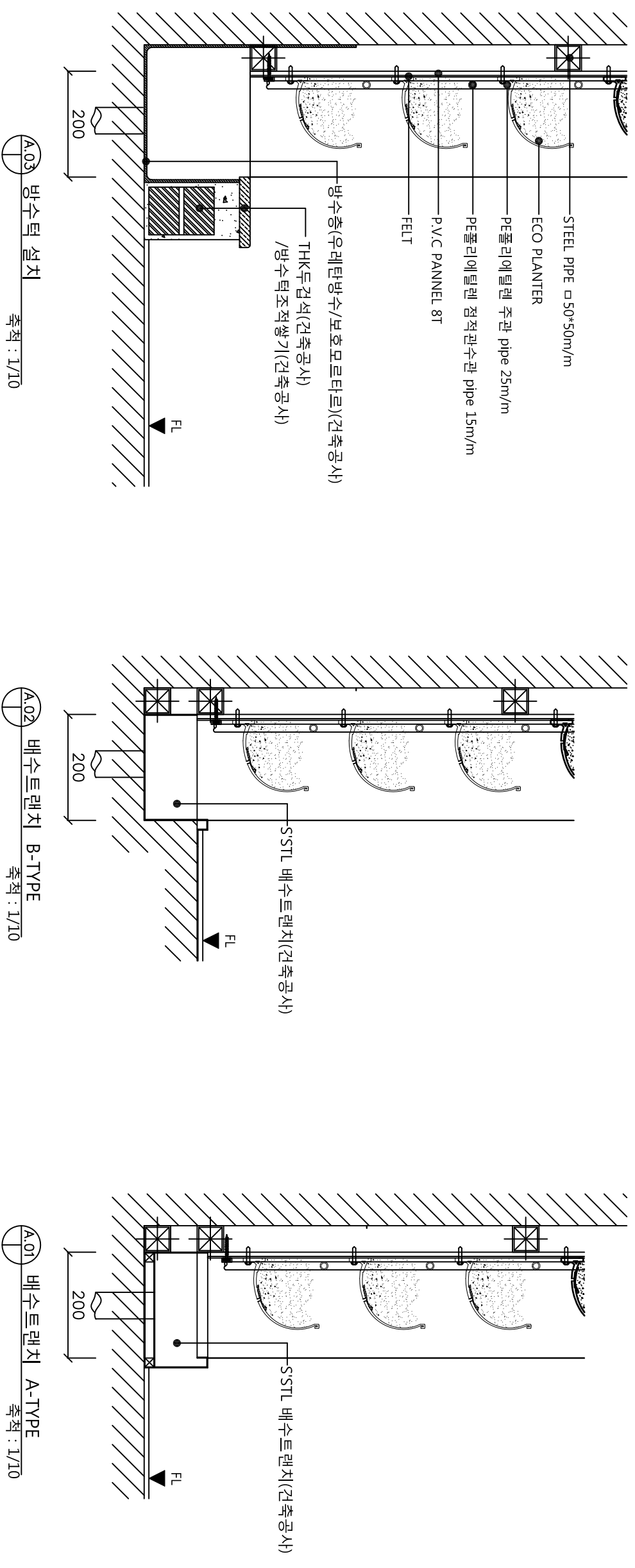
SCALE 1/10 . A3

DATE 일 자

SHEET NO. 도면번호

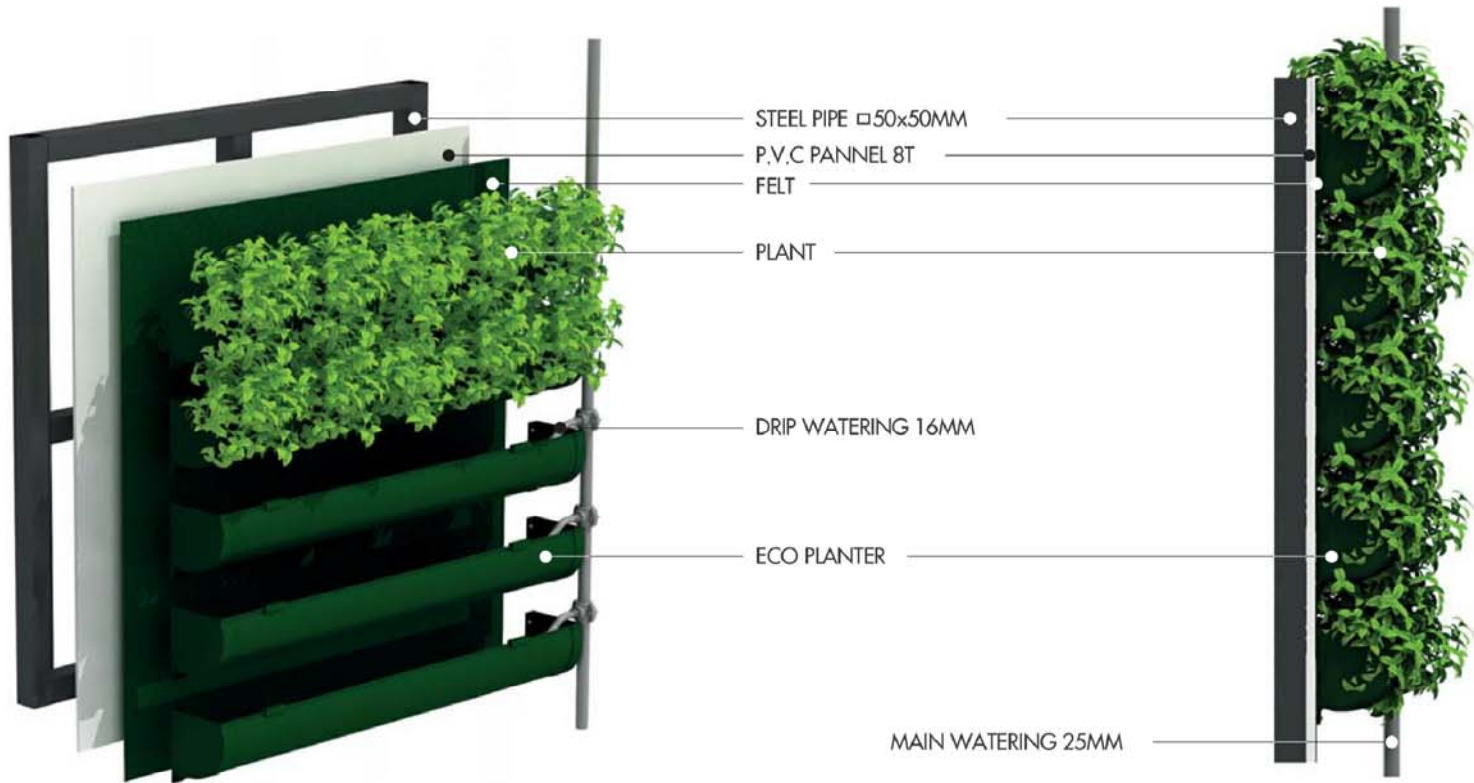
RING NO. 링번호

■ 그린월 배수트렌치 상황별 단면상세도



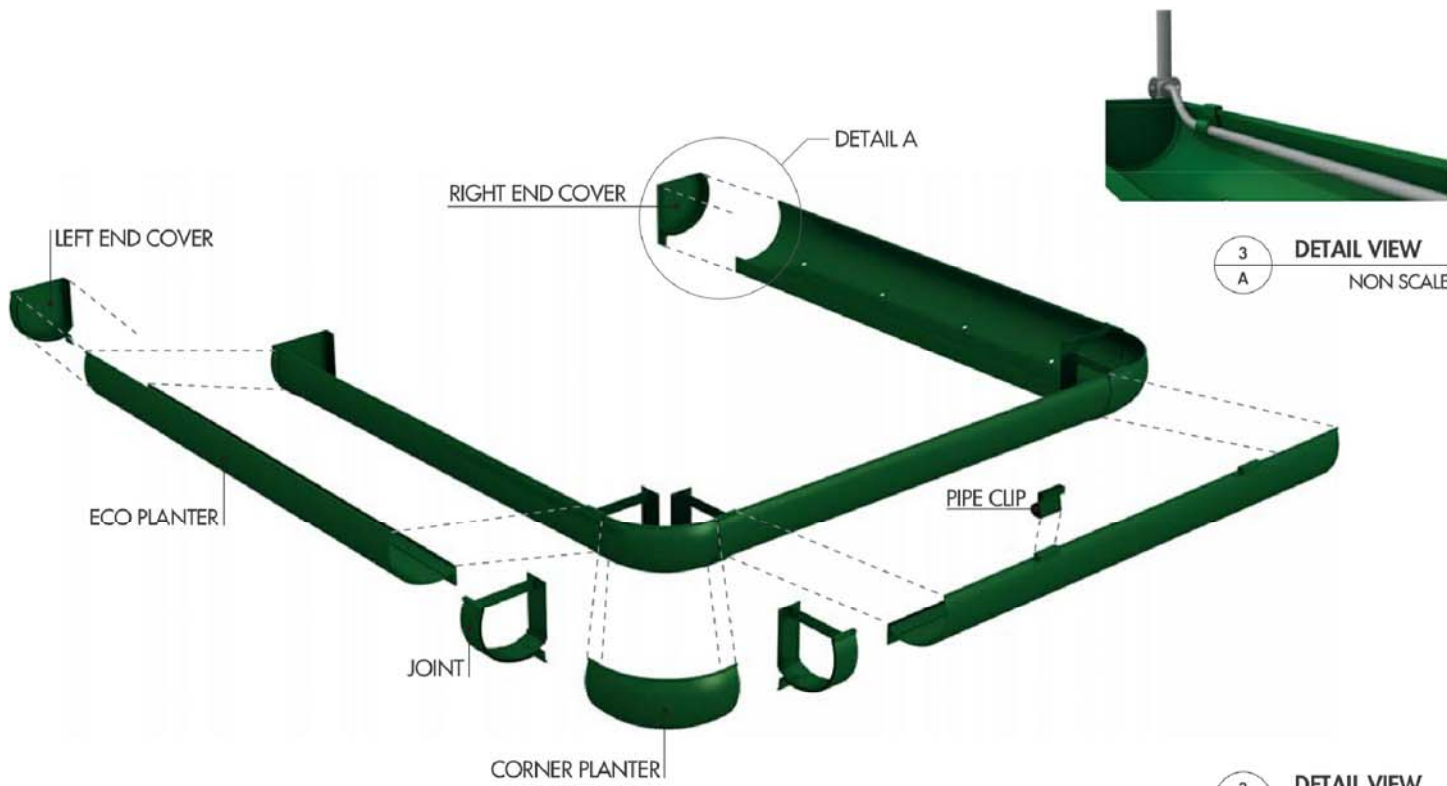
GENERAL NOTES	
NO.	REVISION/ISSUE
DATE	
PROJECT TITLE	
APPROVED BY	증인
CHK'D BY	감도
DESIGNED BY	계획
DRAM. BY	제도
STRUCT. BY	구조
ELEC. BY	전기
MECH. BY	기계
비고	
DRAWING TITLE	
에코플랜트단면법	
SCALE	1/10 . A3
DATE	일자
SHEET NO.	도면번호
RING NO.	말단번호

# 에코플랜터 \_ Eco Planter




1 PERSPECTIVE VIEW  
NON SCALE

2 SIDE VIEW  
NON SCALE



3 A DETAIL VIEW  
NON SCALE

3 - DETAIL VIEW  
NON SCALE

NO.		REVISION/ISSUE	DATE
PROJECT TITLE			
APPROVED BY	인		
CHK'D BY	인		
DESIGNED BY	인		
DRAWN BY	인		
STRUCT. BY	인		
ELEC. BY	인		
MECH. BY	인		
비고			
 T-1688-5332 F-02-6008-3701 E-mail- info@forestcity.co.kr www.forestcity.co.kr			
DRAWING TITLE			
에코플랜터공법			
SCALE	1/10 . A3		
DATE	일 자		
SHEET NO.	도면번호		
RING NO.	말단번호		

GENERAL NOTES